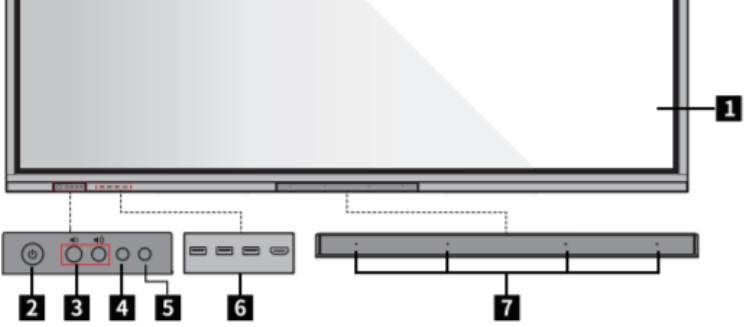



## Newline tahvel

### Ülevaade nappudest

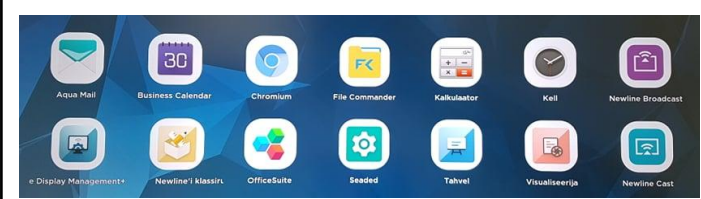
 <p>1. Puutetundlik ekraan 2. Toitelüliti (on/off)</p>	<p>3. Heliseadistusnupud 4. Puldi signaali vastuvõtja (pult töötab tahvli lähedal) 5. Valgussensor (reguleerib tahvli heledust automaatselt) 6. Esipaneeli pordid     a. USB 2.0 (mäluport, väline kõvaketas)     b. Touch USB 2.0 (puutetundlikkuse port)     c. HDMI (video ja audio) 7. Mikrofon</p>
---	---

### Pliiats

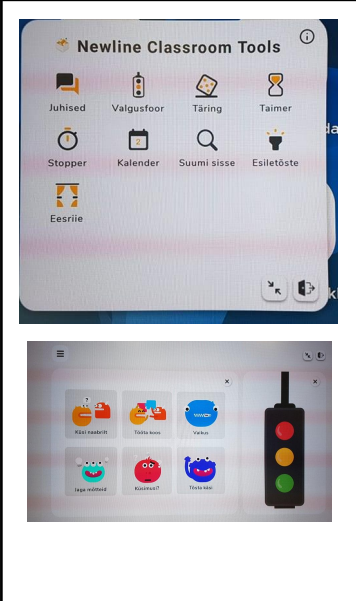
	<p>Tahvli juures on üks pliiats. Peenem ots töötab pliiatsina ja jämedam ots esiletõstjana. Saate kirjutada ka näpuga. Varupliiats on IT käes.</p>
---	--

### Avaleht

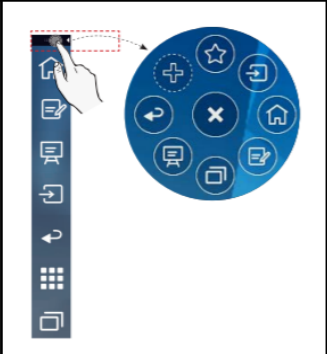
	<ol style="list-style-type: none"> <li>1. Firma logo (seaded: taust, teksti suurus)</li> <li>2. Kell (seaded: stopper, timer, äratus)</li> <li>3. Kuupäev (seaded)</li> <li>4. Nupuriba</li> <li>5. Teavitused, Wi-Fi, juhend, kõik seaded</li> <li>6. Ikoonid             <ol style="list-style-type: none"> <li>a. OPS - tahvliga integreeritud arvuti (meil ei ole)</li> <li>b. Sources (sisendid: hdmi 1- arvuti, File Viewer - salvestatud failid, Newline Cast - juhtmeta jagamine (rakendus Newline Cast))</li> <li>c. Valge tahvel</li> </ol> </li> <li>7. Otsi-kast (teisel lehel)</li> </ol>
 <p>Kui tõmbate kahe sõrmega tahvli alumisest servast üles, siis avaneb veel seadeid:  <b>Heledus/heli</b> - lohistage liugurit, et saavutada soovitud tulemus  <b>Tööriistariba</b> - võite tööriistariba sisse või välja lülitada  <b>Avalehele</b> - teid viiakse tahvli avalehele</p>	<p><b>Vaigista mikrofon</b> - mikrofon lülitatakse välja  <b>Sätet</b> - erinevad seaded (võrk, keeled, kuupäev, rakendused jne)  <b>Külmuta</b> ehk paus - paneb arvutiekraani seisma ja üles paremale ilmub lumehelbeke. NB: Freeze funktsioon töötab senikaua, kuni nutitahvli ekraanile vajutada.  <b>Ekraanilukk</b> - ärge seda kasutage, sest tahvlit kasutavad erinevad õpetajad  <b>Ainult heli</b> - ekraan on must ja kuulete ainult heli. Kui soovite pilti tagasi lohistage alt servast kahe sõrmega.  <b>Vaigista</b> - heli ei ole kuulda  <b>Wi-Fi</b> - saate Wi-Fi sisse ja välja lülitada  <b>Sinise valguse filter</b> - saate filtri sisse ja välja lülitada</p>

	<p><b>Newline Broadcast</b> - otseülekannete tegemine ilma helita</p> <p><b>Newline Display Management+</b> - kaughaldus, administraatori tööriist</p> <p><b>Newline'i klassiruumi töövahendid</b> - õpetaja tööriistad (kell, timer, valgusfoor jne)</p> <p><b>OfficeSuite</b> - dokumentide vaatamiseks</p> <p><b>Seaded</b> - seaded</p> <p><b>Tahvel</b> - valge tahvel</p> <p><b>Visualiseerija</b> - töötab kaameraga, mida meie tahvlitel pole</p> <p><b>Newline Cast</b> - mingist seadmest (nutitelefon) pildi edastamine tahvlisse</p>
<p><b>AquaMail, Business Calendar</b> - peaksite sisse logima (ärge tehke, sest kõik saavad siis ligi)</p> <p><b>Chromium</b> - veebilehitseja (parem näidata arvutist pilti)</p> <p><b>File commander</b> - failide haldamine</p> <p><b>Kalkulaator</b> - taskuarvuti</p> <p><b>Kell</b> - kell (stopper, äratus, timer)</p>	

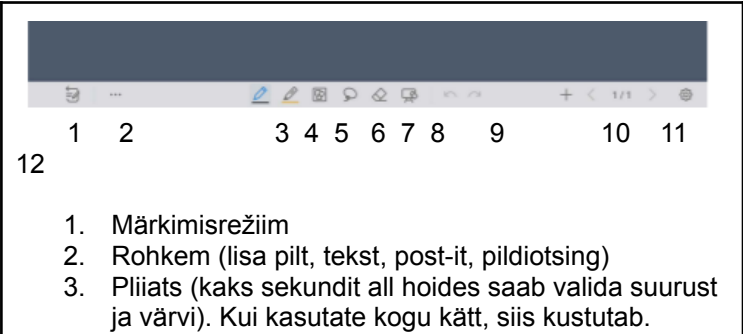
### Newline'i klassiruumi töövahendid

	<p>Tahvlil on rakendus, mis sisaldab õpetajatöös vajalikke tööriistu. Kui teil seda ei ole, siis kutsuge tehniline tugi ja laske tahvel ära uuendada. I-täht paremal üleval näitab, millist versiooni kasutate. Kaks noolt paremal all minimeerivad tööriista ja ukseikooni abil saate rakenduse sulgeda.</p> <p><b>Juhised</b> - tunnikorra määramine (küsi naabrilt, tööta koos, vaikus, jaga mõtteid, küsimus?, tõsta käsi)</p> <p><b>Valgusfoor</b> - saate sisse lülitada erineva värvi ja anda sellele tähenduse</p> <p><b>Täring</b> - täringu veeretamine (kuni 6 täringut)</p> <p><b>Taimer</b> - saate määrata, kui palju õpilaste aega annate</p> <p><b>Stopper</b> - aja võtmine (punane nupp lähtestab, roheline käivitab, hall fikseerib vaheaegu)</p> <p><b>Kalender</b> - kuvatakse selle kuu kalender, saab ringi liikuda</p> <p><b>Suumi sisse</b> - saab zoomida ekraanil olevaid asju sisse ja välja. Rist sulgeb tööriista.</p> <p><b>Esiletõste</b> - taskulambivalgus, millega näidata olulist osa ekraanil</p> <p><b>Eesriie</b> - punased kardinad, mida saab eemaldada noolele vajutades</p> <p>Kui avate mõne tööriista, siis avatakse need järjest ning ristist saate neid sulgeda.</p>
--	---

### Nupuriba

<ol style="list-style-type: none"> <li>1</li> <li>2</li> <li>3</li> <li>4</li> <li>5</li> <li>6</li> <li>7</li> </ol>		<p>Nupuriba saab &lt; avada ja sulgeda ning vajadusel muuta ringikujuliseks.</p> <ol style="list-style-type: none"> <li>1. Esilehele</li> <li>2. Märkimisrežiim. Ekraanile saab kirjutada ning uuesti klõpsates saab teha ekraanipildi.</li> <li>3. Valgele tahvlile</li> <li>4. Sisendite valimine</li> <li>5. Tagasi</li> <li>6. Näitab kõiki rakendusi</li> <li>7. Näitab töös olevaid rakendusi</li> </ol>
---	---	--

### Valge tahvel

 <ol style="list-style-type: none"> <li>1. Märkimisrežiim</li> <li>2. Rohkem (lisa pilt, tekst, post-it, pildiotsing)</li> <li>3. Pliiats (kaks sekundit all hoides saab valida suurust ja värvi). Kui kasutate kogu kätt, siis kustutab.</li> </ol>	<ol style="list-style-type: none"> <li>4. Esiletõstja</li> <li>5. Kujudid</li> <li>6. Valikutööriist</li> <li>7. Kustukas</li> <li>8. Kustuta kogu ekraan</li> <li>9. Samm tagasi, samm edasi</li> <li>10. Uue lehe lisamine</li> <li>11. Lehtede vahel navigeerimine</li> <li>12. Seaded (nutikas tahvel, juhised, vaikeseadete määramine: taust, pliiats)</li> </ol>
---	--



## Pult



Tahvliit saab sisse ja välja lülitada **Power** nupust. Tahvel tuvastab puldi poolt saadetud signaali ainult siis, kui pulti otse tahvli vasakusse nurka suunata (kaugus umbes tahvli keskosast).

**Home** nupuga saab kasutaja naaseda põhiekraanile.

**External device** - nupud lisaseadmete juhtimiseks.

**Nooled ja linnuke** - erinevate tegevuste juhtimiseks

Nutitahvlile on sisse ehitatud kõlarid ja ka mikrofon.

**Mute** - vaigistab nutitahvli kõlarid

**Mic Mute** - lülitab välja nutitahvlisse sisseehitatud mikrofoni. **Return** - mine tagasi (näiteks seadete menüüs tagasi liikuda).

**Screenshot** - teeb ekraanil olevast pildist kuvatõmmise ja salvestab selle nutitahvli mällu.

**Pause** - (ehk nn. freeze nupp) paneb arvutiekraani seisma ja üles paremale ilmub lumehelbeke. NB: Freeze funktsioon töötab senikaua, kuni nutitahvli ekraanile vajutada. See lõpetab koheselt freeze funktsiooni ära.

**Sound Only** - lülitab nutitahvli ekraani välja (pilt läheb mustaks) ja ainult arvuti heli tuleb kõlaritest välja.

**Task Mgr.** - avab vaate, kus on näha kõiki programme, mis hetkel on nutitahvlis taustal jooksmas, realsuses seda tunnis kasutada pole vaja.

**Menu** - avab sätete paneeli, kus saab muuta erinevaid atribuute pildi kohta (kontrast, värvide eredus, jne).

**OPS** - peaks avama sisseehitatud Android süsteemi, kuid see hetkel ei tööta (uurime probleemi ja üritame selle võimalikult ruttu ära lahendada).

**Brightness** - saab muuta ekraani heledust.

**Sound Vol.** - saab reguleerida nutitahvli kõlarite helitugevust.

**Sources** - saab valida nutitahvli sisendit, millest HDMI 1 on õpetaja arvuti.

**D.Mode** - muudab ekraani heleduse režiime (ECO, tavaline). ECO režiimis on ekraan natukene tumedam, et energiat säästa.

**Settings** - viib kasutaja nutitahvli üldseadete ekraanile.